

## Sporák plynový 2x hořák bez podstavby

|              |                        |          |
|--------------|------------------------|----------|
| <b>Model</b> | <b>Sap kód</b>         | 00004112 |
| SP 30 GLS    | <b>Skupina artiklů</b> | Sporáky  |



- Typ spotřebiče: Plynové zařízení
- Příkon zóny 1 [kW]: 4,5
- Příkon zóny 2 [kW]: 4,5
- Stupeň krytí ovládacích prvků: IPX4
- Materiál: AISI 304 vrchní deska, AISI 430 opláštění

|                            |          |                             |                             |
|----------------------------|----------|-----------------------------|-----------------------------|
| <b>Sap kód</b>             | 00004112 | <b>Výkon plynový [kW]</b>   | 9.000                       |
| <b>Šířka netto [mm]</b>    | 328      | <b>Druh připojení plynu</b> | Zemní plyn,<br>propan butan |
| <b>Hloubka netto [mm]</b>  | 609      | <b>Počet zón</b>            | 2                           |
| <b>Výška netto [mm]</b>    | 290      | <b>Příkon zóny 1 [kW]</b>   | 4,5                         |
| <b>Hmotnost netto [kg]</b> | 16.00    | <b>Příkon zóny 2 [kW]</b>   | 4,5                         |

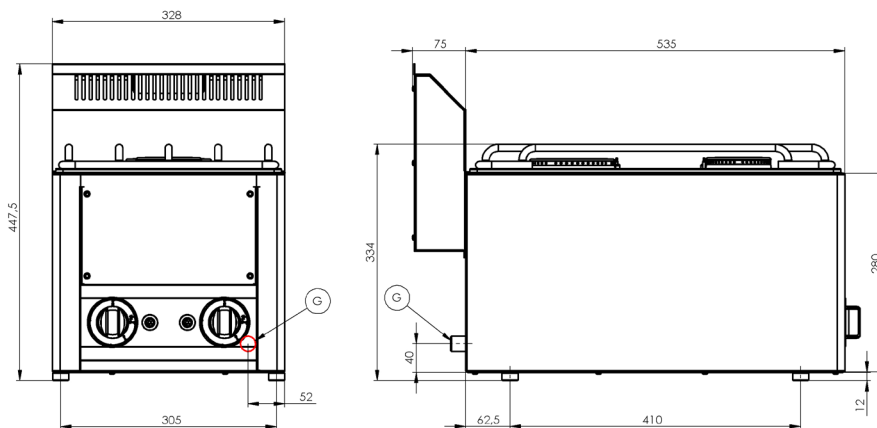
# Technický list

Technický výkres



## Sporák plynový 2x hořák bez podstavby

|              |                        |          |
|--------------|------------------------|----------|
| <b>Model</b> | <b>Sap kód</b>         | 00004112 |
| SP 30 GLS    | <b>Skupina artiklů</b> | Sporáky  |



### Sporák plynový 2x hořák bez podestavby

|              |                        |          |
|--------------|------------------------|----------|
| <b>Model</b> | <b>Sap kód</b>         | 00004112 |
| SP 30 GLS    | <b>Skupina artiklů</b> | Sporáky  |

#### 1 Centrované vysoce výkonné hořáky

- vysoký výkon a účinnost  
mosazné hořáky odnímatelné  
věčný plamen  
dlouhá životnost  
rozebíratelný
- úspora energie (dokonalé spalování)
  - úspora času pro přípravu pokrmů
  - jednoduchá údržba / čištění

#### 2 Hygienické prolisy vrchní desky

- absence ostrých rohů a hran (potenciální místa, kde by mohly ulpívat nečistoty)  
plynulé přechody
- jednoduché rychlé čištění

#### 3 Stupeň krytí ovládacích prvků ipx4

- bezúdržbový systém  
odolnost proti stříkající vodě  
dlouhá životnost
- úspory na servisních zásazích
  - větší bezpečnost práce pro personál

#### 4 Celonerezové provedení

- dlouhá životnost  
odolnost desky z broušené oceli o síle 10 mm
- úspory na servisních zásazích
  - snadné čištění a údržba zařízení

#### 5 Bezpečnostní prvek – termočlánek

- bezpečná obsluha pro personál  
nedochází ke zbytečnému úniku plynu  
dlouhá životnost
- úspory na servisních zásazích
  - snadná a rychlejší obsluha

#### 6 Varná jednotka pro použití na stole nebo na podestavbě

- variabilní použití  
možnost umístění do menších prostor
- snadná manipulace
  - úspora nákladů na podestavbu

#### 7 Odnímatelná vana pod hořáky

- rozebíratelná horní deska i bez nářadí
- snazší čištění
  - možnost mýt v myčce
  - snazší servis

### Sporák plynový 2x hořák bez podstavby

|              |                        |          |
|--------------|------------------------|----------|
| <b>Model</b> | <b>Sap kód</b>         | 00004112 |
| SP 30 GLS    | <b>Skupina artiklů</b> | Sporáky  |

**1. Sap kód:**

00004112

**2. Šířka netto [mm]:**

328

**3. Hloubka netto [mm]:**

609

**4. Výška netto [mm]:**

290

**5. Hmotnost netto [kg]:**

16.00

**6. Šířka brutto [mm]:**

650

**7. Hloubka brutto [mm]:**

366

**8. Výška brutto [mm]:**

440

**9. Hmotnost brutto [kg]:**

18.00

**10. Typ spotřebiče:**

Plynové zařízení

**11. Konstruční typ zařízení:**

Stolní

**12. Výkon plynový [kW]:**

9.000

**13. Druh připojení plynu:**

Zemní plyn, propan butan

**14. Stupeň krytí ovládacích prvků:**

IPX4

**15. Materiál:**

AISI 304 vrchní deska, AISI 430 opláštění

**16. Materiál vrchní desky:**

AISI 304

**17. Tloušťka vrchní desky [mm]:**

0.80

**18. Počet zón:**

2

**19. Příkon zóny 1 [kW]:**

4,5

**20. Příkon zóny 2 [kW]:**

4,5

**21. Počet stupňů regulace výkonu:**

6

**22. Nastavitelné nožičky:**

Ano

**23. Počet hořáků/ploten:**

2

**24. Typ plynových varných zón:**

Mosazné hořáky